

スコラロパラソル組立・取扱説明書

ウッドダブル アルダブル

Wood Double Alu Double

この度は、スコラロパラソルをお買い上げいただきありがとうございます。

この説明書は安全に組み立てて、取り扱うためのものですので、説明書の記載内容に従って下さい。

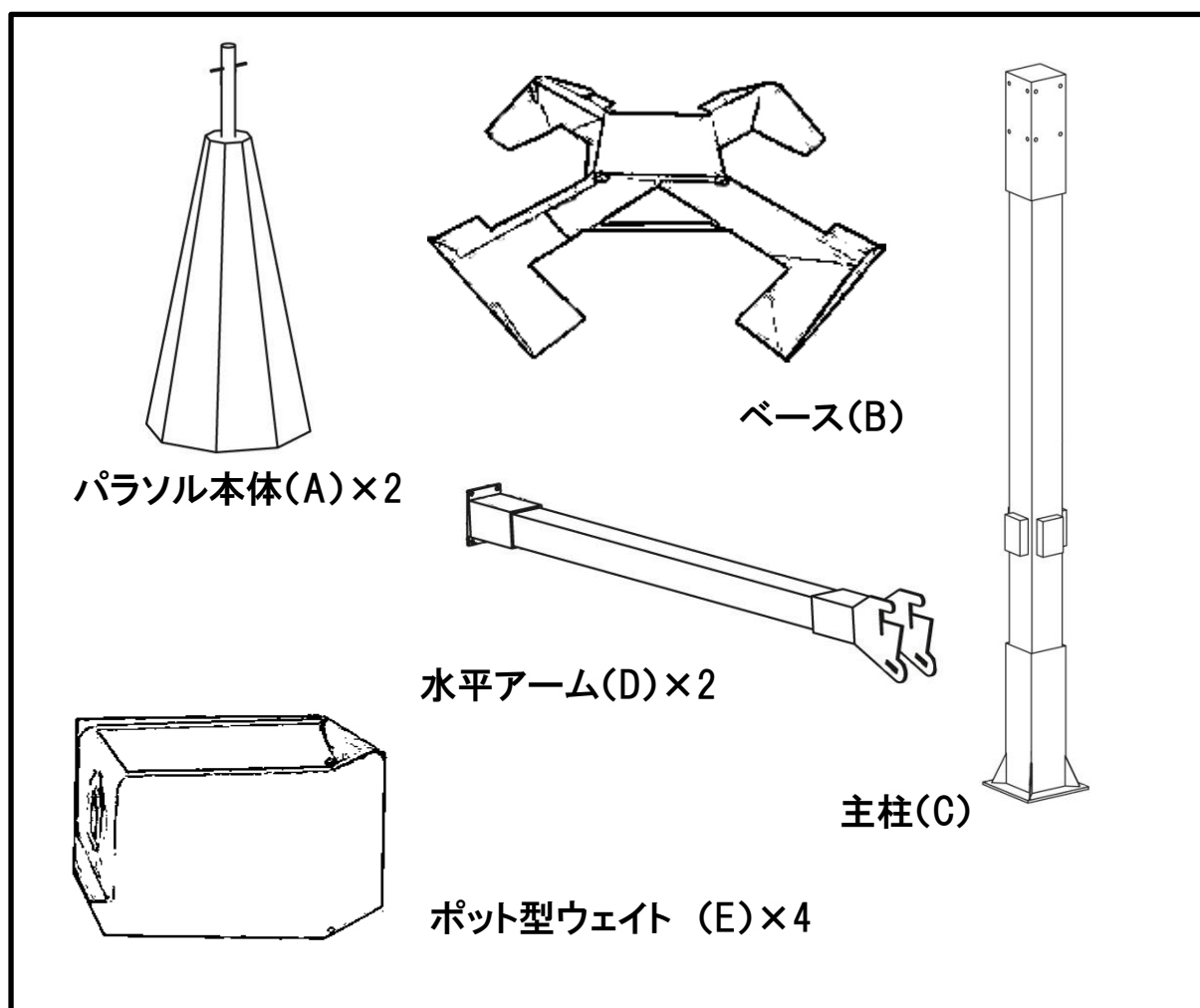
万が一、従われなかった場合には、破損やケガの原因になることがあります。

不明な点がございましたら、スコラロジャパン(株)又は販売店にお問合せ下さい。











このマークの付いている説明内容については、特に注意してください。

【部材】



【部品】

名称	数量	写真
キャップネジ(a)	12	
ワッシャー小(b)	8	
寸切ボルト(c)	2	
ワッシャー大(d)	8	
六角袋ナット(e)	4	
黒ネジ(f)	2	
ハンドル(g)	2	
六角レンチ 8mm(h) <small>※アルダブルには、付属しておりません。</small>	1	

【お客様で用意していただくもの】

- ・脚立 2台※大きさが違うものが良い。(パラソル本体取付時に使用します。)
- ・スパナ (17ミリ) 2本
- ・ヘルメット (安全のため着用して下さい。)
- ・六角レンチ 8mm(アルダブルのみ)

【作業人数】

- ・3人以上で組立作業を行って下さい。

【組立手順】

ベース台座の組み立て

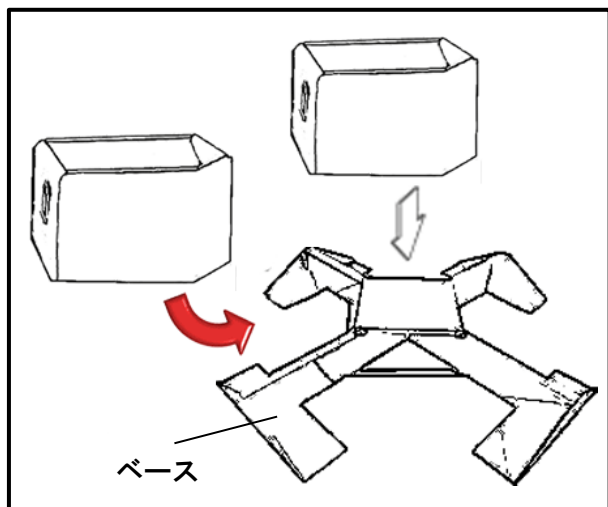


図.1

- ① 設置する場所が水平であることを確認してください。
- ② ベース (B) の上に、ポット型ウェイト (E) 2 個を横並びにのせます。(図.1)

主柱とベースの固定

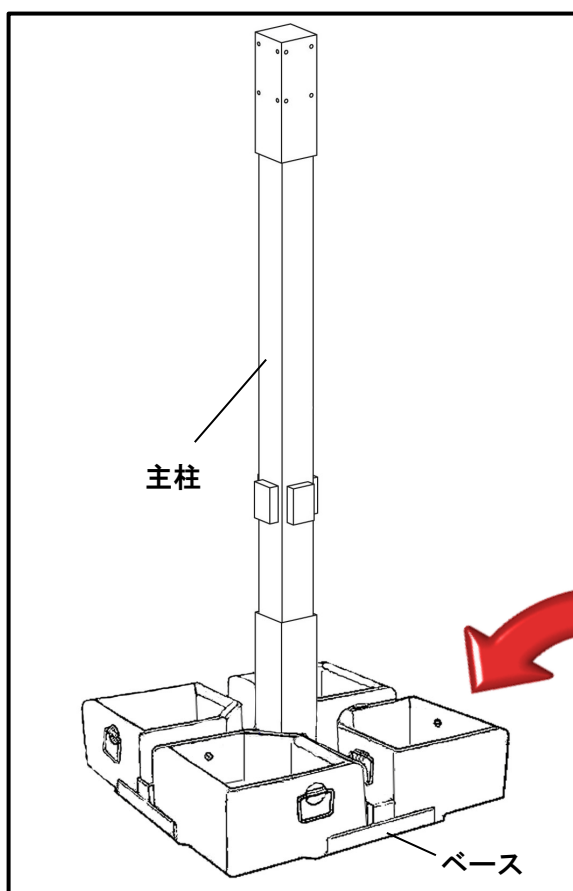


図.2

- ① ベース (B) の上に主柱 (C) を置きます。
- ② キャップネジ (a) をワッシャー小 (b) に通して、主柱 (C) に六角レンチ (h) で締めます。(図.2-1)
※(初めは仮止めを行い、最後に六角レンチ (h) でしっかりと締めて下さい。)
- ③ 締め終わりましたら、残りの2個のポット型ウェイト (E) をベース (B) にのせて下さい。(図.2)

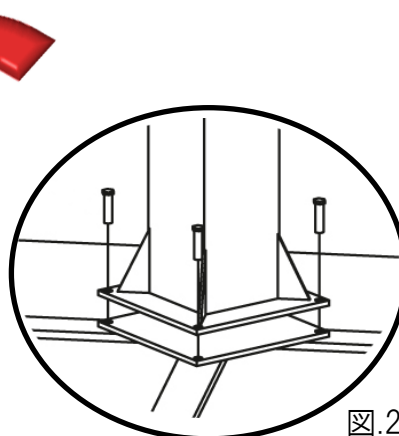


図.2-1

水平アームの取り付け

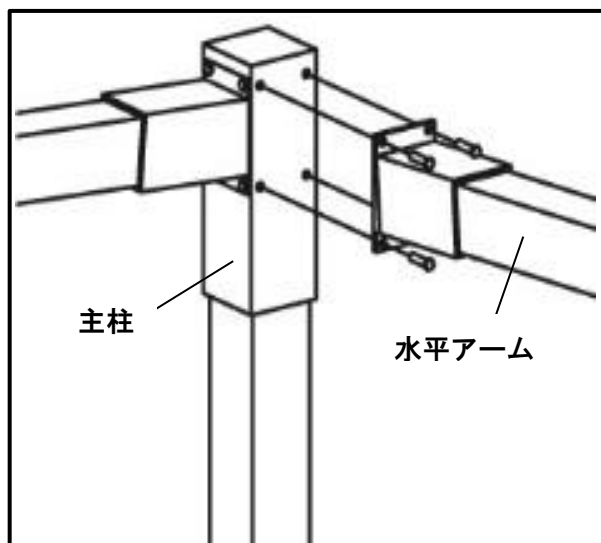


図.3

- ① 主柱 (C) 上部に水平アーム (D) を当て、キャップネジ (a) にワッシャー大 (d) を通して角の4か所に六角レンチ (h) で締めます。(図.3)



図.4

- ② 作業をされる方は、脚立を用いて、主柱 (C) 側に一人配置して、水平アーム (D) のキャップネジを取り付けます。もう一人が、水平アームの中心部に脚立を設置して乗り、水平アームを持ちます。(図.4)
- ③ もう片方同様に①の作業を行います。



注意

高所作業になりますので、十分お気を付け下さい。

パラソルの取り付け

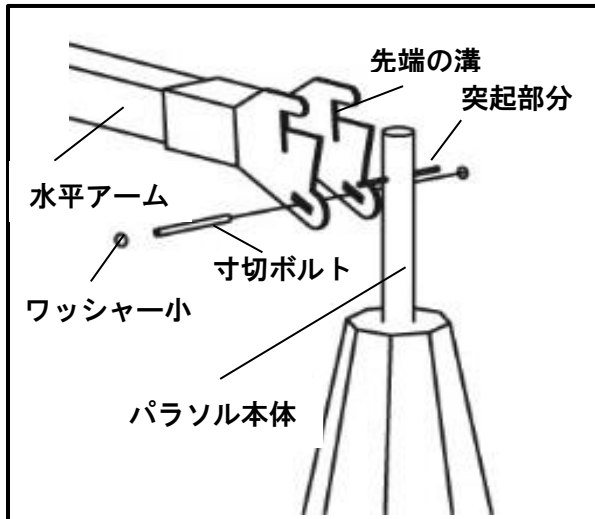


図.5

- ① 水平アーム (D) 先端の溝にパラソル本体 (A) の突起部分を入れます。
- ② 寸切ボルト (e) を水平アーム先端部とパラソル上部のポールの穴に通しワッシャー小 (b) を入れ、六角袋ナット (e) の両端をスパナでしっかりと締めます。(図.5)

ワイヤーの取り付け



図.6


- ① 支柱側の先にあるワイヤー付属の留め具 (カラビナ) とパラソル本体 (A) のワイヤーを止めます。(図.6)
- ② もう片方のパラソル本体 (A) も同様に①の作業を行います。

【使用方法】


パラソルの開き方




- ① パラソルを固定している布製ベルトをほどきます。
- ② 骨または布（キャンバス）を揺すって、ねじれを取り除きます。

 **注意** キャンバス付近に障害物がないことを確認してください。

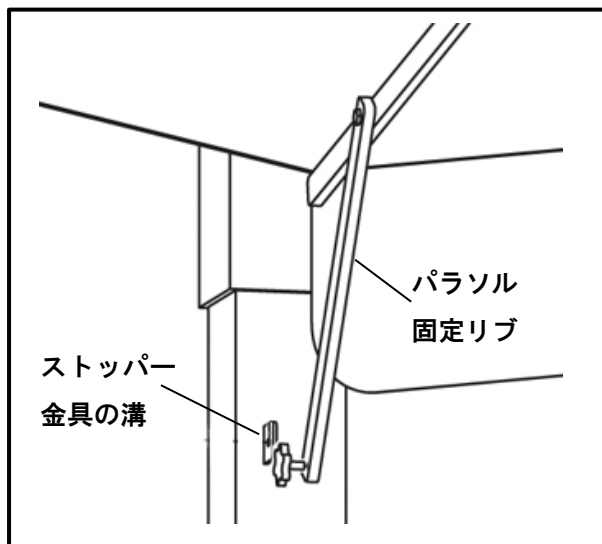
- ③ 支柱 (C) にあるコントロールボックスにハンドル (g) を差し込みます。
(図.7)

 **注意** ワイヤーが常に張っている状態（たるみがない状態）であるように、常に保ってください。


- ④ ハンドル (g) をゆっくりと時計方向に回して下さい。
- ⑤ パラソルが完全に開いたことを確認して下さい。

 **注意** ハンドルを回し過ぎるとワイヤーがからまったり本体が破損することがあります。

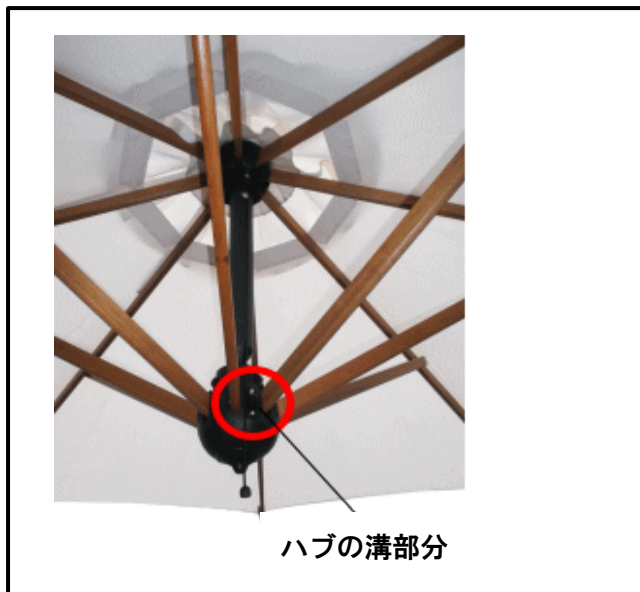
パラソル固定リブ



- ① パラソル固定リブの先端の穴に黒ネジ (f) を仮止めします。
- ② 黒ネジ (f) を支柱 (C) のストッパー金具の溝に差込み強く締めます。
(図.8)

 **注意** パラソルを開いた時には必ず固定リブを支柱のストッパー金具に固定して下さい。

ストッパーひもについて



- ① 中央部分に下がっているストッパーひもをハブの溝部分に強く引っ張りながら差込みます。(図.9)

図.9

パラソルの閉じ方

- ① ストッパーひもをハブの溝部分より取り外します。
- ② パラソル固定リブの黒ネジ (f) を緩めて外します。
- ③ 閉じる前にパラソル付近に障害物がないことを確認してください。
- ④ ハンドルを反時計回りにゆっくり回して、パラソルを閉じて下さい。



注意 ワイヤーが常に張っている状態（たるみがない状態）であるように、常に保って下さい。



注意 ハンドルを回し過ぎるとワイヤーがからまったり本体が破損することがあります。



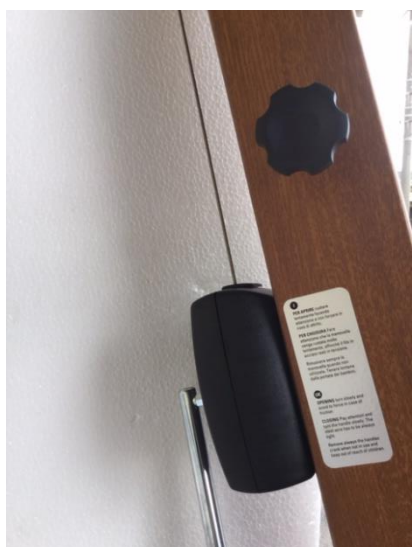
注意 パラソルを閉じる時には必ずストッパーから固定リブを外して下さい。

巻き取り機 使用上の注意



注意 巻き取り機を利用時のパラソルの開閉では以下の点にご注意下さい。

- ① パラソルを開く時には過度に力を入れて巻き過ぎることのないよう注意してください。
ワイヤーが破損し開閉操作ができなくなる恐れがあります。
- ② パラソルを閉じる際には、常にワイヤーが適度に張った状態にして巻き過ぎないように注意して操作してください。
パラソルが閉じた後もハンドルを回し過ぎると巻き取り機の中でワイヤーがゆるんでしまいます。
ワイヤーがゆるんでいると次に操作する時にボックスの中でワイヤーが絡まり開閉操作が出来なくなります。
パラソルが閉じた後は閉める方向にハンドルを回さないでください。



○ ワイヤーが張った状態

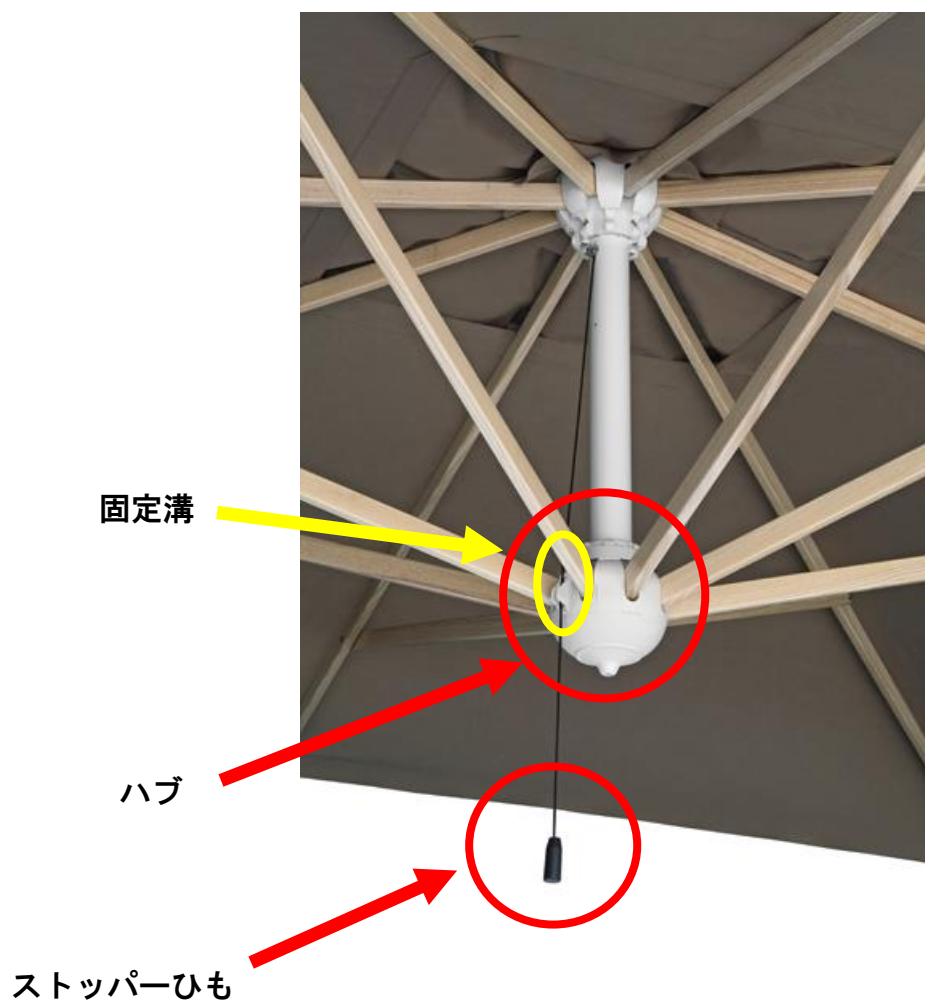


× ワイヤーがゆるんだ状態



※画像はイメージ図です

- ③ パラソルを開閉する際には、ストッパーひもが必ずハブの外側に出て、固定溝から外れていることを確認しながら開閉してください。
ストッパーひもが、ハブや固定溝に入ったままでパラソルを開閉すると、パラソルが閉じられなくなります。
パラソルの破損や巻き上げ機の中でワイヤーがからまる恐れもありますので、ご注意ください。



完成图



【アフターサービスについて】

- ・アフターサービスのご依頼、ご相談はお買い求めの販売店までご連絡下さい。
- ・お取扱いまたはお手入れが適切でない為に生じた補修及び部品交換などは、有償となる場合もありますのでご了承下さい。
- ・部品の改良の為、予告なく仕様を変更する場合がございますので、予めご了承下さい。

【製品使用上の注意事項】

- ・この商品は正しくお取り付けいただき、ご使用いただかないと予期せぬ対物・人身事故につながる恐れがあります。この説明書をよくお読みいただき正しくご使用下さい。
- ・この説明書に記載されている内容に従わずに生じた商品故障・事故に関しましては、責任を負いかねますので、予めご了承下さい。



夜間や外出の際（パラソルが管理できない場合は）、パラソルを収納又は撤去して下さい。



悪天候（強い雨、雪）や風が強いとき、又はそれ等が予想される場合は、収納又は撤去して下さい。



化学薬品は変色の原因になりますので、使用しないで下さい。



柱や骨、キャンパス等に負荷をかけるような重いものを吊り下げるのはお止め下さい。



冬場等において、パラソルが凍結している際にはハンドル操作を行わないで下さい。（解冻を待つて操作して下さい。）



パラソルの近くで、火気の使用は十分に注意して下さい。（火災の原因となります。）

販売店



スコラロジャパン株式会社

〒103-0006

東京都中央区日本橋富沢町 7-14 岡島ビル

Tel. 03-6231-0310 Fax. 03-3661-8362

sjinfo@scolarojapan.co.jp